

## Verbindungsstücke und Hahnen Raccords et Robinets Adapters and Stopcocks

### Zwischenstücke Raccords Adapters

- 30.001 Luer Lock Spritze – Rekordkanüle  
Seringue Luer Lock – Aiguille Record  
Luer Lock syringe – Record needle
- 30.002 Rekordspritze – Luer Lock Kanüle  
Seringue Record – Aiguille Luer Lock  
Record syringe – Luer Lock needle
- 30.003 Luer männlich/male – Luer männlich/male
- 30.004 Luer Lock weibl./fem. – Luer Lock weibl./fem.
- 30.005 Luer Lock männl./male – Luer Lock männl./male
- 30.006 2 × LL weibl./fem. – 1 × Luer männl./male
- 30.007 2 × LL weibl./fem. – 1 × LL männl./male
- 30.008 Luer Lock weibl./fem. – Luer männl./male
- 30.009 Luer Lock weibl./fem. – Luer männl./male «Linden»
- 30.011 LL weibl./fem. – LL männl./male rotatif/rotating

### Spritzenkonus-Verschlüsse Capuchons pour seringues Caps for syringes

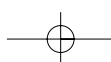
- 30.016 Luer/Luer Lock
- 30.017 Luer/Luer Lock

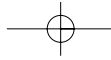
### Kanülenzapfen Bouchons pour aiguilles Needle plugs

- 30.021 Record + Luer
- 30.022 Luer Lock

### Reiter für Kanülen Courseurs pour aiguilles Needle stops

- 30.028 für / pour / for  $\varnothing$  0.50-0.90 mm (25G-20G)
- 30.029 für / pour / for  $\varnothing$  1.00-1.40 mm (19G-17G)





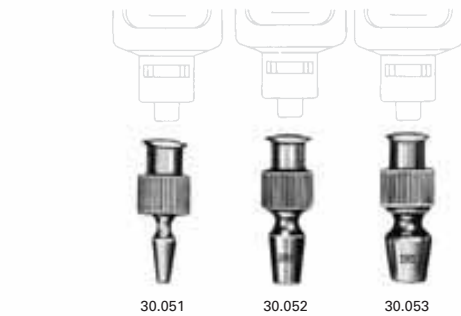
**Kanülen-Verlängerungen  
Rallonges pour aiguilles  
Needle extensions**

**Luer Lock – Luer**

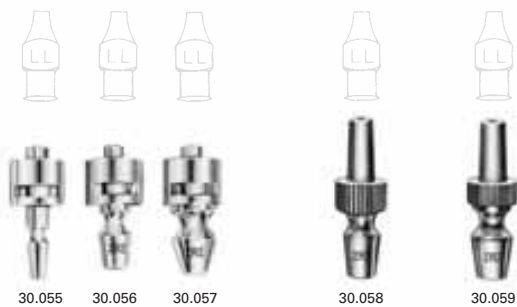
- 30.030 90° gebogen / courbe / curved
- 30.031 45° gebogen / courbe / curved
- 30.032 Totallänge 40 mm  
Longueur hors tout 40 mm  
Total length 40 mm
- 30.033 «S» gebogen / courbe / curved
- 30.034 Totallänge 100 mm  
Longueur hors tout 100 mm  
Total length 100 mm

**Luer Lock – Luer Lock**

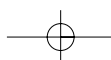
- 30.040 Totallänge 100 mm  
Longueur hors tout 100 mm  
Total length 100 mm

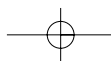


**Oliven-Schlauchverbinder  
Raccords-tuyaux olivaires  
Olive tubing connections**



- 30.051 Ø 4 mm + Luer Lock weiblich / femelle / female
- 30.052 Ø 6 mm + Luer Lock weiblich / femelle / female
- 30.053 Ø 8 mm + Luer Lock weiblich / femelle / female
  
- 30.055 Ø 4 mm + Luer Lock männlich / mâle / male
- 30.056 Ø 6 mm + Luer Lock männlich / mâle / male
- 30.057 Ø 8 mm + Luer Lock männlich / mâle / male
  
- 30.058 Ø 6 mm + Luer männlich / mâle / male
- 30.059 Ø 8 mm + Luer männlich / mâle / male





**Verteilerstücke**  
**Pièces à connections**  
**Connections**

- 30.065 T-Form: für Schlauch / pour tube / for tubing  
Ø I.D.  $\frac{3}{16}$ " = 4.5 mm
- 30.066 T-Form: für Schlauch / pour tube / for tubing  
Ø I.D.  $\frac{1}{4}$ " = 6.0 mm
- 30.067 Y-Form: 3 × Luer Lock männlich / mâle / male
- 30.068 Y-Form: 2 × Luer Lock männlich / mâle / male +  
1 × Luer Lock weiblich / femelle / female
- 30.069 Y-Form: 2 × Luer Lock weiblich / femelle / female +  
1 × Luer Lock männlich / mâle / male

**Konische Schlauch- und Katheteransätze**  
**Raccords coniques pour tuyaux et cathéters**  
**Conical hose ends for tubing and catheters**

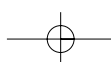
- |        |                                       |          |
|--------|---------------------------------------|----------|
| 30.074 | Luer Lock weiblich / femelle / female | } 2-6 mm |
| 30.075 | Luer Lock männlich / mâle / male      |          |
| 30.083 | Luer Olive / olive / olivary mount    | } 5-9 mm |
| 30.084 | Luer Lock weiblich / femelle / female |          |
| 30.085 | Luer Lock männlich / mâle / male      |          |

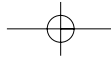
für Schläuche mit  
Innendurchmesser von:  
pour tuyaux avec  
diamètre intérieur de:  
for tubing with  
inside diameter of:

**Schlauchverbinder**  
**Connecteurs-tuyaux**  
**Tubing connectors**

- |        |                                       |                             |
|--------|---------------------------------------|-----------------------------|
| 30.101 | Luer männlich / mâle / male           | } 1.5 mm ( $\frac{1}{16}$ " |
| 30.102 | Luer Lock weiblich / femelle / female |                             |
| 30.103 | Luer Lock männlich / mâle / male      |                             |
| 30.105 | Luer männlich / mâle / male           | } 3.0 mm ( $\frac{1}{8}$ "  |
| 30.106 | Luer Lock weiblich / femelle / female |                             |
| 30.107 | Luer Lock männlich / mâle / male      |                             |
| 30.109 | Luer männlich / mâle / male           | } 4.5 mm ( $\frac{3}{16}$ " |
| 30.110 | Luer Lock weiblich / femelle / female |                             |
| 30.111 | Luer Lock männlich / mâle / male      |                             |
| 30.113 | Luer männlich / mâle / male           | } 6.0 mm ( $\frac{1}{4}$ "  |
| 30.114 | Luer Lock weiblich / femelle / female |                             |
| 30.115 | Luer Lock männlich / mâle / male      |                             |

für Schläuche mit  
Innendurchmesser von:  
pour tuyaux avec  
diamètre intérieur de:  
for tubing with  
inside diameter of:





30.141  
30.142  
30.143  
30.144



30.151  
30.152  
30.153  
30.154



30.170  
30.171  
30.172  
30.173



30.180  
30.181  
30.182  
30.183



30.191



30.192



30.201



1/2

30.205



1/2

30.206



1/2

30.241  
30.242  
30.243  
30.244



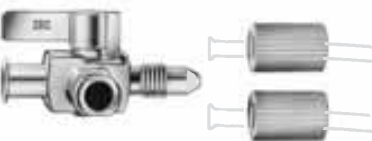
30.251  
30.252  
30.253  
30.254



30.270  
30.271  
30.272  
30.273



30.291



**Luer Lock Verbinder für Katheter  
Raccords Luer Lock pour cathétères  
Luer Lock adapters for catheters**

	für Größen / pour dimensions / for sizes			Oedman-Ledin
	max. $\varnothing$ außen / ext.	Pe	French / Charr.	
30.141	1.10 mm	10- 50	2F- 3F	
30.142	1.70 mm	60-100	4F- 5F	
30.143	2.40 mm	160-205	6F- 7F	
30.144	3.60 mm	240-320	8F-10F	
30.151	1.10 mm	10- 50	2F- 3F	
30.152	1.70 mm	60-100	4F- 5F	
30.153	2.40 mm	160-205	6F- 7F	
30.154	3.60 mm	240-320	8F-10F	
30.170	1.90 mm			No. 0
30.171	2.40 mm			No. 1
30.172	2.60 mm			No. 2
30.173	3.10 mm			No. 3-4
30.180	1.90 mm			No. 0
30.181	2.40 mm			No. 1
30.182	2.60 mm			No. 2
30.183	3.10 mm			No. 3-4
30.191	Tuohy-Borst	(1F-11F)		
30.192	Tuohy-Borst	(1F- 8F)		

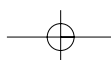
**Instrumente für Katheter-Fertigung  
Instruments pour la préparation des cathétères  
Catheter preparation tools**

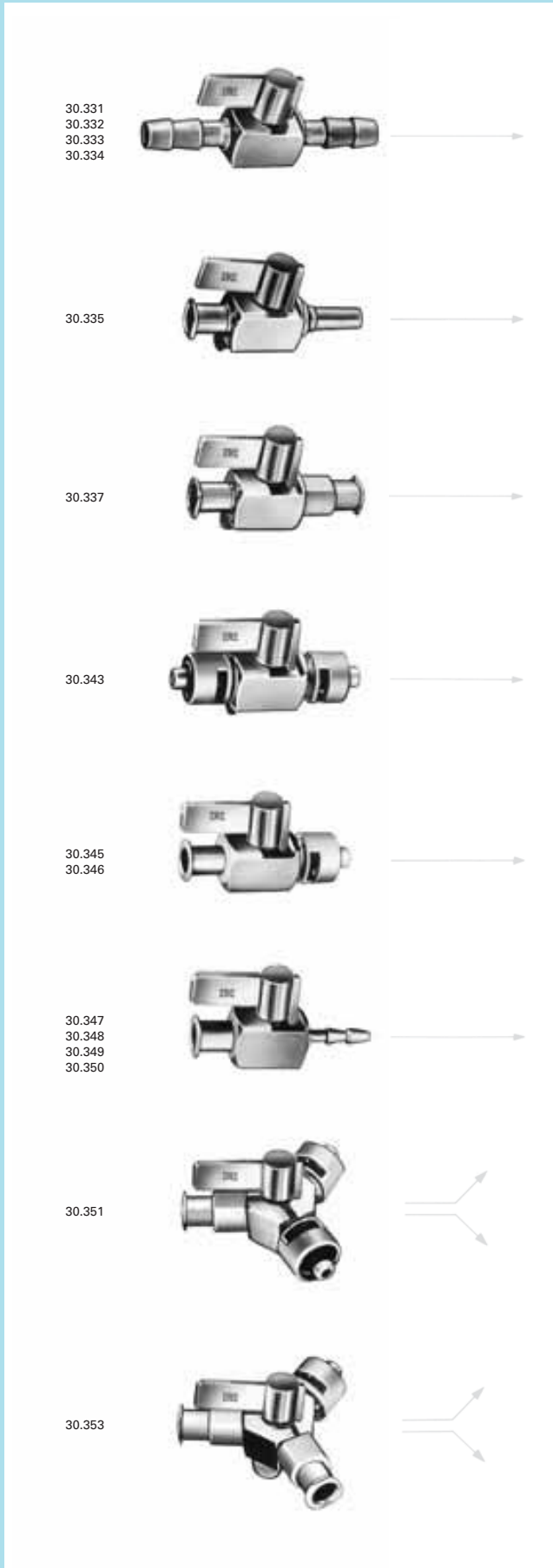
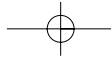
illustriert 1/2 der Originalgröße  
illustrés à 1/2 de la grandeur nature  
illustrated 1/2 of real size

30.201	Flanging tool			
30.205	Hole Punch für / pour / for $\varnothing$ 0.95 mm			
30.206	Hole Punch für / pour / for $\varnothing$ 1.20 mm			

**Luer Lock Hahnen für Katheter  
Robinets Luer Lock pour cathétères  
Luer Lock stopcocks for catheters**

	für Größen / pour dimensions / for sizes			Oedman-Ledin
	max. $\varnothing$ außen / ext.	Pe	French / Charr.	
30.241	1.10 mm	10- 50	2F- 3F	
30.242	1.70 mm	60-100	4F- 5F	
30.243	2.40 mm	160-205	6F- 7F	
30.244	3.60 mm	240-320	8F-10F	
30.251	1.10 mm	10- 50	2F- 3F	
30.252	1.70 mm	60-100	4F- 5F	
30.253	2.40 mm	160-205	6F- 7F	
30.254	3.60 mm	240-320	8F-10F	
30.270	1.90 mm			No. 0
30.271	2.40 mm			No. 1
30.272	2.60 mm			No. 2
30.273	3.10 mm			No. 3-4
30.291	2.40 mm	160-205	6F- 7F	No. 1
	3.60 mm	240-320	8F-10F	No. 3-4





**Hahnen  
Robinets  
Stopcocks**

**Luer Lock  
Luer Lock  
Luer Lock**

1-Weg / 1 voie / 1-way

2 × Adapter / raccord

- 30.331 für / pour / for l. Ø / diam. int. 1.5 mm (1/16")
- 30.332 für / pour / for l. Ø / diam. int. 3.0 mm (1/8")
- 30.333 für / pour / for l. Ø / diam. int. 4.5 mm (3/16")
- 30.334 für / pour / for l. Ø / diam. int. 6.0 mm (1/4")

30.335 Luer Lock weibl. / fem. –  
Luer männlich / mâle / male

30.337 Luer Lock weibl. / fem. –  
Luer Lock weibl. / fem.

30.343 Luer Lock männlich / mâle / male –  
Luer Lock männlich / mâle / male

30.345 Luer Lock weibl. / fem. –  
Luer Lock männlich / mâle / male

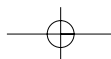
30.346 Luer Lock weibl. / fem. –  
Luer Lock männlich / mâle / male  
große Bohrung / gros perçage / large bore

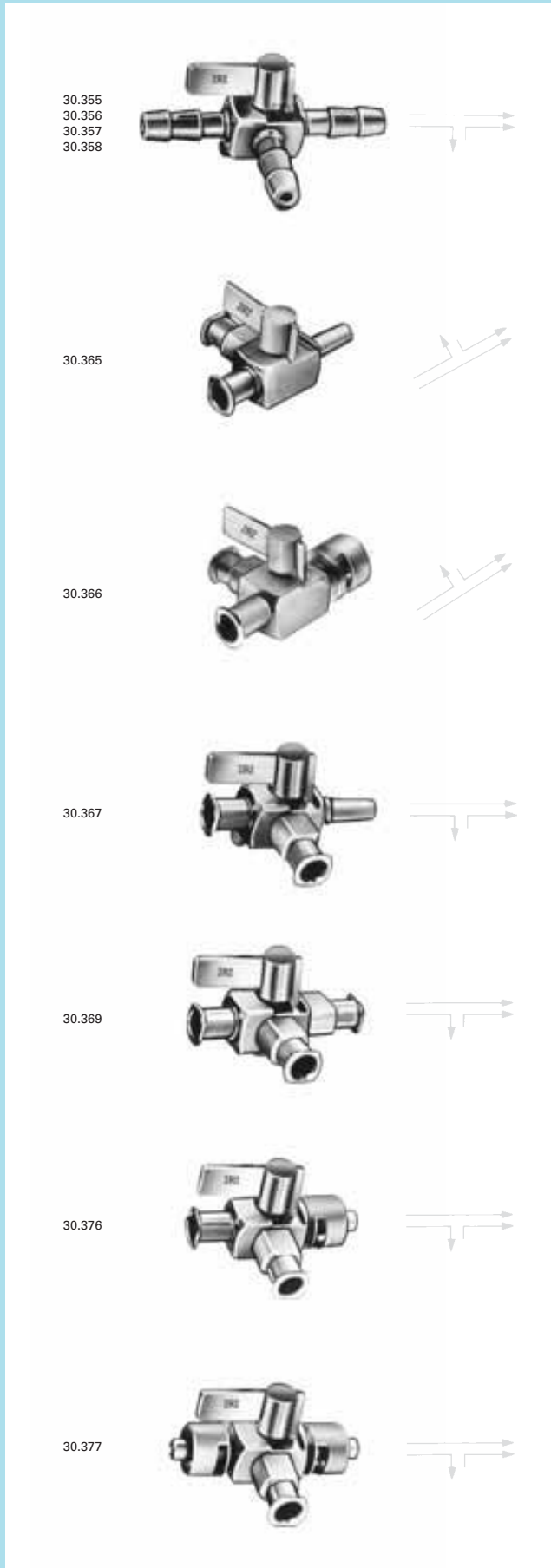
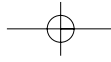
- Luer Lock weibl. / fem. – Adapter / raccord
- 30.347 für / pour / for l. Ø / diam. int. 1.5 mm (1/16")
- 30.348 für / pour / for l. Ø / diam. int. 3.0 mm (1/8")
- 30.349 für / pour / for l. Ø / diam. int. 4.5 mm (3/16")
- 30.350 für / pour / for l. Ø / diam. int. 6.0 mm (1/4")

2-Weg / 2 voies / 2-way

30.351 Luer Lock weibl. / fem. –  
2 × Luer Lock männlich / mâle / male

30.353 2 × Luer Lock weibl. / fem. –  
Luer Lock männlich / mâle / male





30.355  
30.356  
30.357  
30.358

30.365

30.366

30.367

30.369

30.376

30.377

**Hahnen  
Robinets  
Stopcocks**

**Luer Lock  
Luer Lock  
Luer Lock**

3-Weg / 3 voies / 3-way

3 × Adapter / raccord

- 30.355 für / pour / for l. Ø / diam. int. 1.5 mm (1/16")
- 30.356 für / pour / for l. Ø / diam. int. 3.0 mm (1/8")
- 30.357 für / pour / for l. Ø / diam. int. 4.5 mm (3/16")
- 30.358 für / pour / for l. Ø / diam. int. 6.0 mm (1/4")

30.365 2 × Luer Lock weibl. / fem. –  
Luer männlich / mâle / male

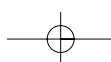
30.366 2 × Luer Lock weibl. / fem. –  
Luer Lock männlich / mâle / male

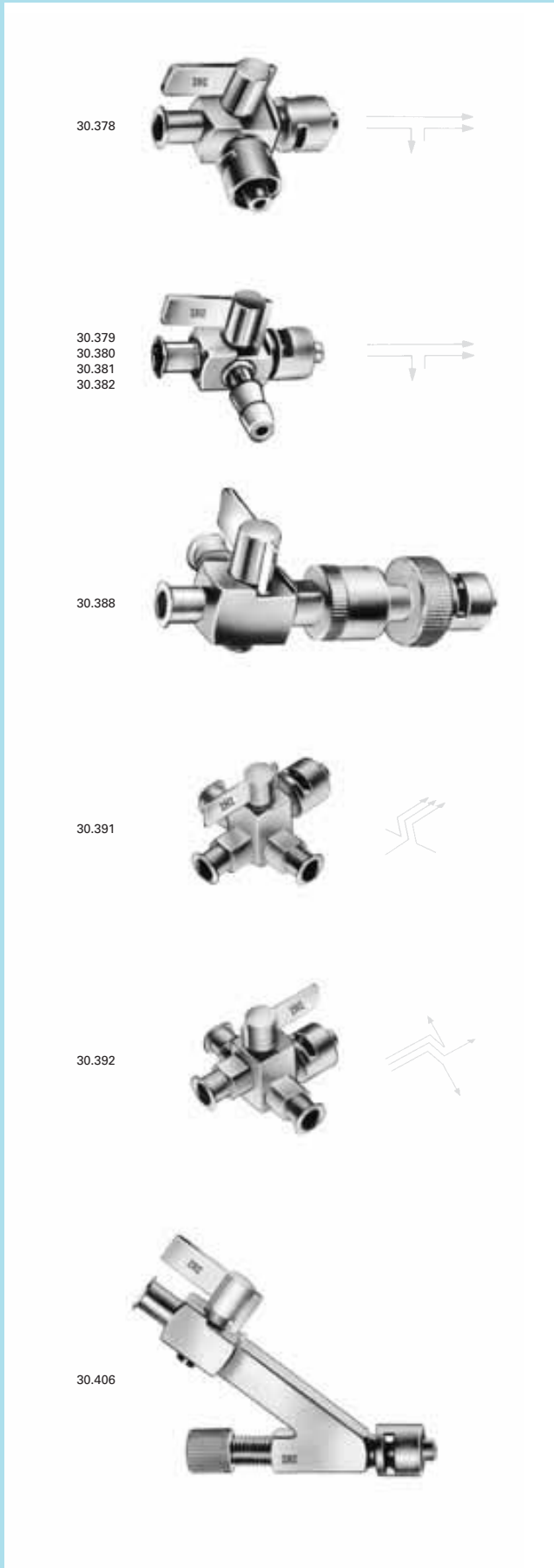
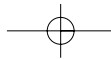
30.367 2 × Luer Lock weibl. / fem. –  
Luer männlich / mâle / male

30.369 3 × Luer Lock weiblich / femelle / female

30.376 2 × Luer Lock weibl. / fem. –  
Luer Lock männlich / mâle / male

30.377 2 × Luer Lock männlich / mâle / male  
Luer Lock weiblich / fem.





**Hahnen  
Robinets  
Stopcocks**

**Luer Lock  
Luer Lock  
Luer Lock**

3-Weg / 3 voies / 3-way

30.378 Luer Lock weibl. / fem. –  
2 × Luer Lock männlich / mâle / male

LL weibl. / fem. – LL männl. / male – Adapter / raccord  
für / pour / for l. Ø / diam. int. 1.5 mm (1/16")

30.380 für / pour / for l. Ø / diam. int. 3.0 mm (1/8")

30.381 für / pour / for l. Ø / diam. int. 4.5 mm (3/16")

30.382 für / pour / for l. Ø / diam. int. 6.0 mm (1/4")

30.388 2 × Luer Lock weibl. / fem. –  
Luer Lock männlich / male drehbar / rotatif / rotating

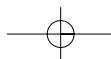
4-Weg / 4 voies / 4-way

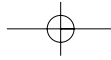
30.391 3 × Luer Lock weibl. / fem.  
zu / à / to Luer Lock männl. / male

30.392 Luer Lock weibl. / fem.  
zu / à / to Luer Lock männl. / male  
+ 2 × Luer Lock weibl. / fem.

**«Y»-Adapter mit Hahn  
Raccord «Y» avec robinet  
"Y" Fitting with stopcock**

30.406 mit / avec / with Luer Lock männl. / mâle / male





30.502



30.503



30.504



30.505



30.512



30.513



30.514

## Manifolds

illustriert  $\frac{1}{2}$  der Originalgröße  
 illustrés à  $\frac{1}{2}$  de la grandeur nature  
 illustrated  $\frac{1}{2}$  of real size

- 30.502 2 Hahnen / robinets / stopcocks  
 3 × Luer Lock weibl. / fem. + Luer Lock männl. / male
- 30.503 3 Hahnen / robinets / stopcocks  
 4 × Luer Lock weibl. / fem. + Luer Lock männl. / male
- 30.504 4 Hahnen / robinets / stopcocks  
 5 × Luer Lock weibl. / fem. + Luer Lock männl. / male
- 30.505 5 Hahnen / robinets / stopcocks  
 6 × Luer Lock weibl. / fem. + Luer Lock männl. / male
- 30.512 2 Hahnen / robinets / stopcocks  
 3 × Luer Lock weibl. / fem.  
 + Luer Lock männl. / male drehbar / rotatif / rotating
- 30.513 3 Hahnen / robinets / stopcocks  
 4 × Luer Lock weibl. / fem.  
 + Luer Lock männl. / male drehbar / rotatif / rotating
- 30.514 4 Hahnen / robinets / stopcocks  
 5 × Luer Lock weibl. / fem.  
 + Luer Lock männl. / male drehbar / rotatif / rotating