

30.001

30.002

30.003

30.004

30.005



30.006

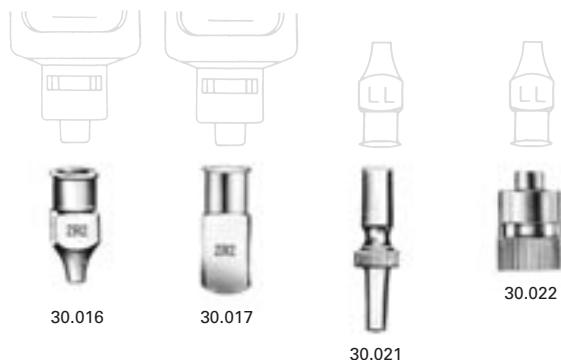
30.007

30.008



30.009

30.011



30.016

30.017

30.021

30.022



30.028



30.029

Verbindungsstücke und Hahnen Raccords et Robinets Adapters and Stopcocks

Zwischenstücke Raccords Adapters

- 30.001 Luer Lock Spritze – Rekordkanüle
Seringue Luer Lock – Aiguille Record
Luer Lock syringe – Record needle
- 30.002 Rekordspritze – Luer Lock Kanüle
Seringue Record – Aiguille Luer Lock
Record syringe – Luer Lock needle
- 30.003 Luer männlich/male – Luer männlich/male
30.004 Luer Lock weibl./fem. – Luer Lock weibl./fem.
30.005 Luer Lock männl./male – Luer Lock männl./male
30.006 2 × LL weibl./fem. – 1 × Luer männl./male
30.007 2 × LL weibl./fem. – 1 × LL männl./male
30.008 Luer Lock weibl./fem. – Luer männl./male
- 30.009 Luer Lock weibl./fem. – Luer männl./male «Linden»
30.011 LL weibl./fem. – LL männl./male rotatif/rotating

Spritzenkonus-Verschlüsse Capuchons pour seringues Caps for syringes

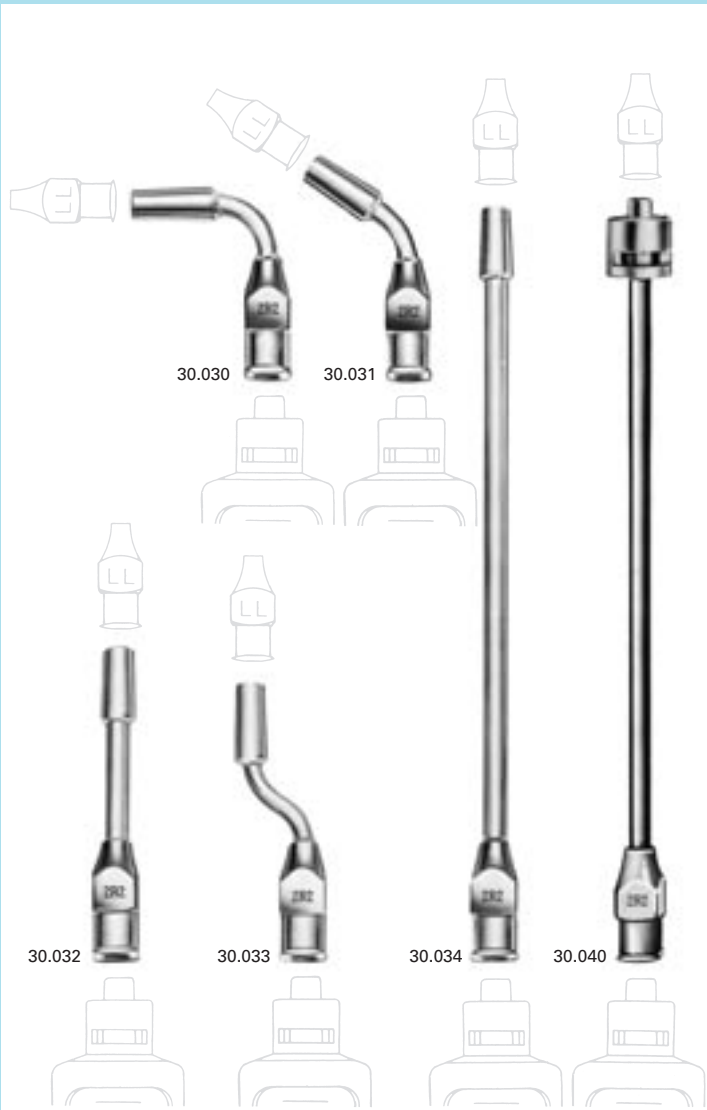
- 30.016 Luer/Luer Lock
30.017 Luer/Luer Lock

Kanülenzapfen Bouchons pour aiguilles Needle plugs

- 30.021 Record + Luer
30.022 Luer Lock

Reiter für Kanülen Courseurs pour aiguilles Needle stops

- 30.028 für / pour / for \varnothing 0.50-0.90 mm (25G-20G)
30.029 für / pour / for \varnothing 1.00-1.40 mm (19G-17G)



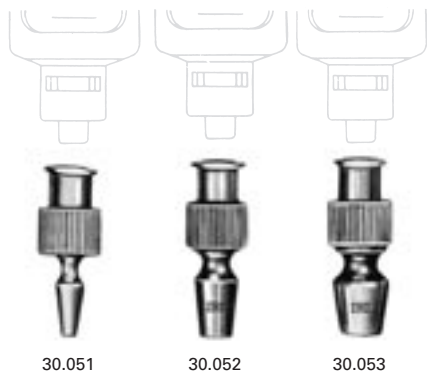
Kanülen-Verlängerungen
Rallonges pour aiguilles
Needle extensions

Luer Lock – Luer

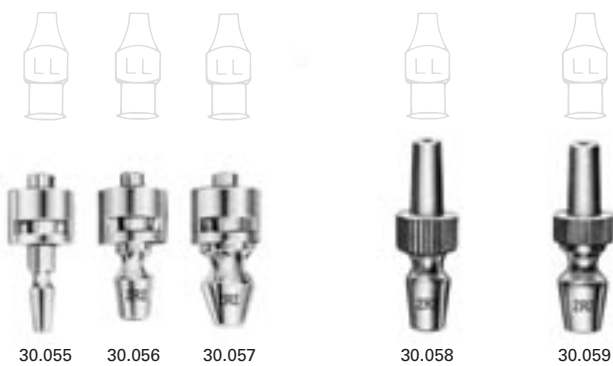
- 30.030 90° gebogen / courbe / curved
- 30.031 45° gebogen / courbe / curved
- 30.032 Totallänge 40 mm
 Longueur hors tout 40 mm
 Total length 40 mm
- 30.033 «S» gebogen / courbe / curved
- 30.034 Totallänge 100 mm
 Longueur hors tout 100 mm
 Total length 100 mm

Luer Lock – Luer Lock

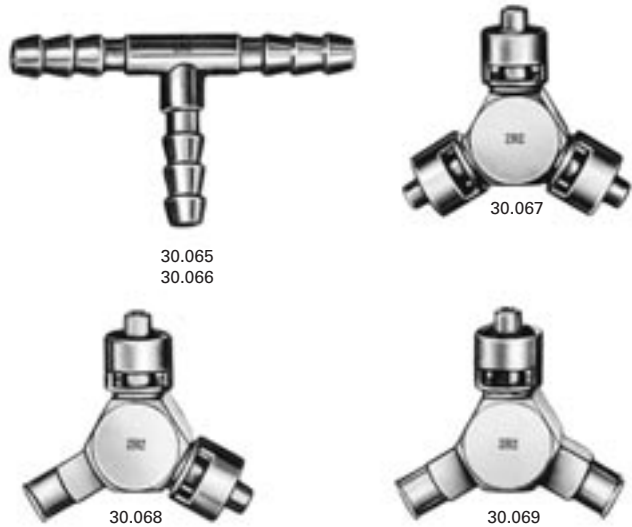
- 30.040 Totallänge 100 mm
 Longueur hors tout 100 mm
 Total length 100 mm



Oliven-Schlauchverbinder
Raccords-tuyaux olivaires
Olivary tubing connections

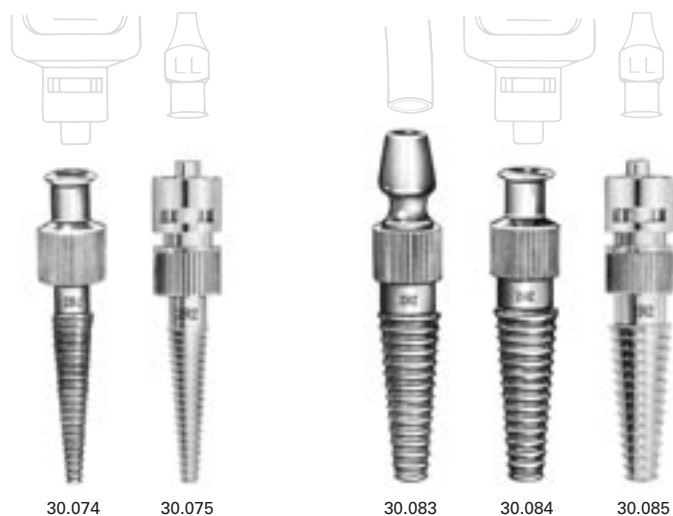


- 30.051 Ø 4 mm + Luer Lock weiblich / femelle / female
- 30.052 Ø 6 mm + Luer Lock weiblich / femelle / female
- 30.053 Ø 8 mm + Luer Lock weiblich / femelle / female
- 30.055 Ø 4 mm + Luer Lock männlich / mâle / male
- 30.056 Ø 6 mm + Luer Lock männlich / mâle / male
- 30.057 Ø 8 mm + Luer Lock männlich / mâle / male
- 30.058 Ø 6 mm + Luer männlich / mâle / male
- 30.059 Ø 8 mm + Luer männlich / mâle / male



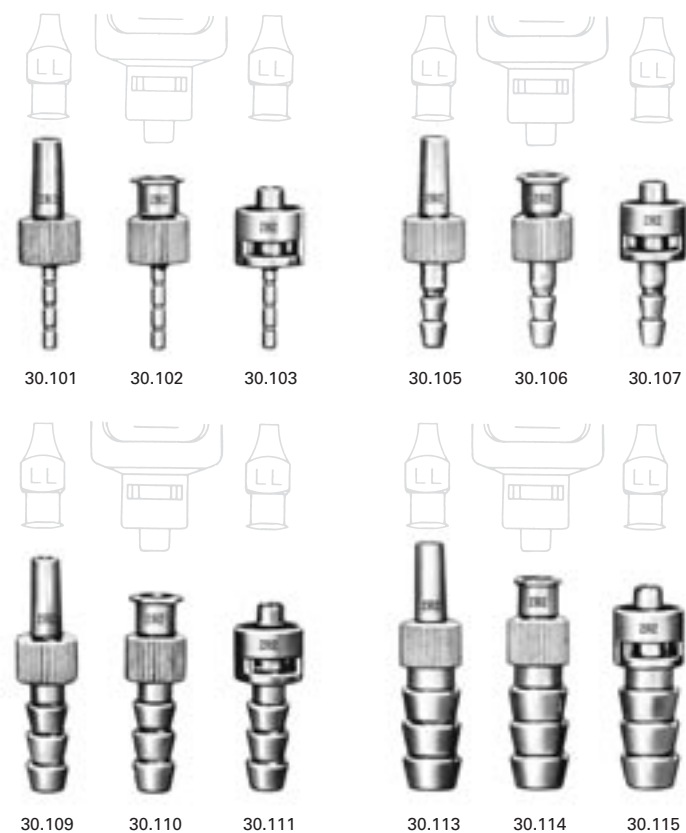
Verteilerstücke
Pièces à connexions
Connections

- 30.065 T-Form: für Schlauch / pour tube / for tubing
Ø I.D. $\frac{3}{16}$ " = 4.5 mm
- 30.066 T-Form: für Schlauch / pour tube / for tubing
Ø I.D. $\frac{1}{4}$ " = 6.0 mm
- 30.067 Y-Form: 3 × Luer Lock männlich / mâle / male
- 30.068 Y-Form: 2 × Luer Lock männlich / mâle / male +
1 × Luer Lock weiblich / femelle / female
- 30.069 Y-Form: 2 × Luer Lock weiblich / femelle / female +
1 × Luer Lock männlich / mâle / male



Konische Schlauch- und Katheteransätze
Raccords coniques pour tuyaux et cathéters
Conical hose ends for tubing and catheters

- für Schläuche mit Innendurchmesser von:
pour tuyaux avec diamètre intérieur de:
for tubing with inside diameter of:
- 30.074 Luer Lock weiblich / femelle / female
 - 30.075 Luer Lock männlich / mâle / male
 - 2-6 mm**
 - 30.083 Luer Olive / olive / olivary mount
 - 30.084 Luer Lock weiblich / femelle / female
 - 30.085 Luer Lock männlich / mâle / male
 - 5-9 mm**



Schlauchverbinder
Connecteurs-tuyaux
Tubing connectors

- für Schläuche mit Innendurchmesser von:
pour tuyaux avec diamètre intérieur de:
for tubing with inside diameter of:
- 30.101 Luer männlich / mâle / male
 - 30.102 Luer Lock weiblich / femelle / female
 - 30.103 Luer Lock männlich / mâle / male
 - 1.5 mm ($\frac{1}{16}$ ")**
 - 30.105 Luer männlich / mâle / male
 - 30.106 Luer Lock weiblich / femelle / female
 - 30.107 Luer Lock männlich / mâle / male
 - 3.0 mm ($\frac{1}{8}$ ")**
 - 30.109 Luer männlich / mâle / male
 - 30.110 Luer Lock weiblich / femelle / female
 - 30.111 Luer Lock männlich / mâle / male
 - 4.5 mm ($\frac{3}{16}$ ")**
 - 30.113 Luer männlich / mâle / male
 - 30.114 Luer Lock weiblich / femelle / female
 - 30.115 Luer Lock männlich / mâle / male
 - 6.0 mm ($\frac{1}{4}$ ")**

30.141
30.142
30.143
30.144



30.151
30.152
30.153
30.154



30.170
30.171
30.172
30.173



30.180
30.181
30.182
30.183



30.191



30.192



30.201



1/2

30.205



1/2

30.206



1/2

30.241
30.242
30.243
30.244



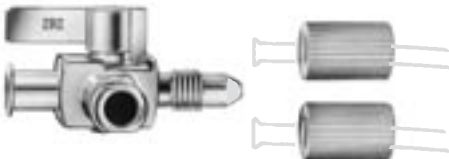
30.251
30.252
30.253
30.254



30.270
30.271
30.272
30.273



30.291



Luer Lock Verbinder für Katheter
Raccords Luer Lock pour cathéters
Luer Lock adapters for catheters

	für Größen / pour dimensions / for sizes			Oedman-Ledin
	max. Ø außen / ext.	Pe	French / Charr.	
30.141	1.10 mm	10- 50	2F- 3F	
30.142	1.70 mm	60-100	4F- 5F	
30.143	2.40 mm	160-205	6F- 7F	
30.144	3.60 mm	240-320	8F-10F	
30.151	1.10 mm	10- 50	2F- 3F	
30.152	1.70 mm	60-100	4F- 5F	
30.153	2.40 mm	160-205	6F- 7F	
30.154	3.60 mm	240-320	8F-10F	
30.170	1.90 mm			No. 0
30.171	2.40 mm			No. 1
30.172	2.60 mm			No. 2
30.173	3.10 mm			No. 3-4
30.180	1.90 mm			No. 0
30.181	2.40 mm			No. 1
30.182	2.60 mm			No. 2
30.183	3.10 mm			No. 3-4
30.191	Tuohy-Borst	(1F-11F)		
30.192	Tuohy-Borst	(1F- 8F)		

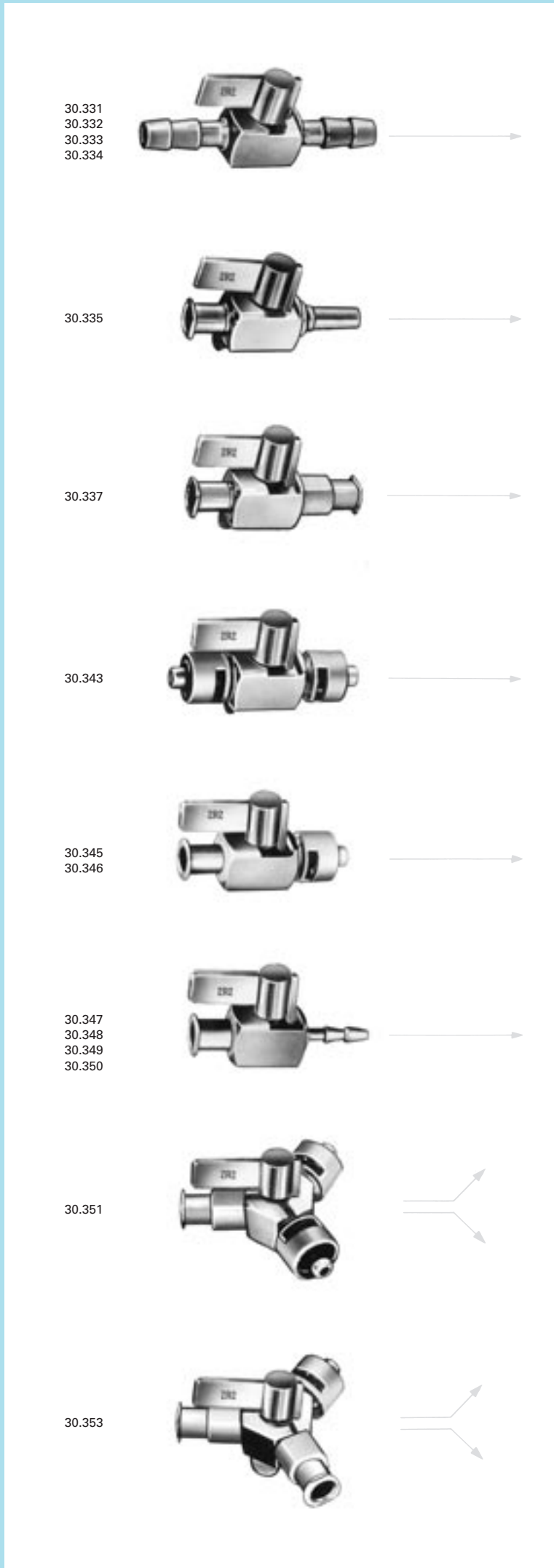
Instrumente für Katheter-Fertigung
Instruments pour la préparation des cathéters
Catheter preparation tools

illustriert 1/2 der Originalgröße
illustrés à 1/2 de la grandeur nature
illustrated 1/2 of real size

30.201	Flanging tool
30.205	Hole Punch für / pour / for Ø 0.95 mm
30.206	Hole Punch für / pour / for Ø 1.20 mm

Luer Lock Hahnen für Katheter
Robinets Luer Lock pour cathéters
Luer Lock stopcocks for catheters

	für Größen / pour dimensions / for sizes			Oedman-Ledin
	max. Ø außen / ext.	Pe	French / Charr.	
30.241	1.10 mm	10- 50	2F- 3F	
30.242	1.70 mm	60-100	4F- 5F	
30.243	2.40 mm	160-205	6F- 7F	
30.244	3.60 mm	240-320	8F-10F	
30.251	1.10 mm	10- 50	2F- 3F	
30.252	1.70 mm	60-100	4F- 5F	
30.253	2.40 mm	160-205	6F- 7F	
30.254	3.60 mm	240-320	8F-10F	
30.270	1.90 mm			No. 0
30.271	2.40 mm			No. 1
30.272	2.60 mm			No. 2
30.273	3.10 mm			No. 3-4
30.291	2.40 mm	160-205	6F- 7F	No. 1
	3.60 mm	240-320	8F-10F	No. 3-4



**Hahnen
Robinets
Stopcocks**

**Luer Lock
Luer Lock
Luer Lock**

1-Weg / 1 voie / 1-way

2 × Adapter / raccord

- 30.331 für / pour / for l. Ø / diam. int. 1.5 mm (1/16")
- 30.332 für / pour / for l. Ø / diam. int. 3.0 mm (1/8")
- 30.333 für / pour / for l. Ø / diam. int. 4.5 mm (3/16")
- 30.334 für / pour / for l. Ø / diam. int. 6.0 mm (1/4")

30.335 Luer Lock weibl. / fem. –
Luer männlich / mâle / male

30.337 Luer Lock weibl. / fem. –
Luer Lock weibl. / fem.

30.343 Luer Lock männlich / mâle / male –
Luer Lock männlich / mâle / male

30.345 Luer Lock weibl. / fem. –
Luer Lock männlich / mâle / male

30.346 Luer Lock weibl. / fem. –
Luer Lock männlich / mâle / male
große Bohrung / gros perçage / large bore

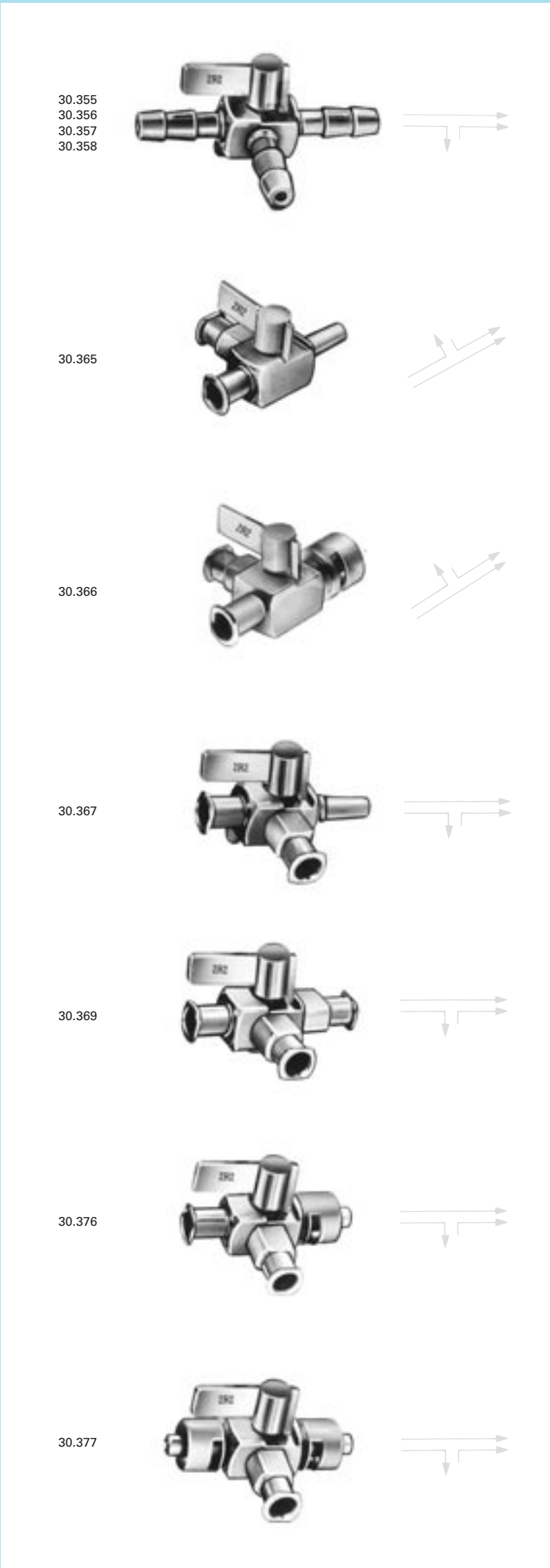
- Luer Lock weibl. / fem. – Adapter / raccord
- 30.347 für / pour / for l. Ø / diam. int. 1.5 mm (1/16")
 - 30.348 für / pour / for l. Ø / diam. int. 3.0 mm (1/8")
 - 30.349 für / pour / for l. Ø / diam. int. 4.5 mm (3/16")
 - 30.350 für / pour / for l. Ø / diam. int. 6.0 mm (1/4")

2-Weg / 2 voies / 2-way

30.351 Luer Lock weibl. / fem. –
2 × Luer Lock männlich / mâle / male

30.353 2 × Luer Lock weibl. / fem. –
Luer Lock männlich / mâle / male





**Hahnen
Robinets
Stopcocks**

**Luer Lock
Luer Lock
Luer Lock**

3-Weg / 3 voies / 3-way

3 × Adapter / raccord

- 30.355 für / pour / for l. Ø / diam. int. 1.5 mm (1/16")
- 30.356 für / pour / for l. Ø / diam. int. 3.0 mm (1/8")
- 30.357 für / pour / for l. Ø / diam. int. 4.5 mm (3/16")
- 30.358 für / pour / for l. Ø / diam. int. 6.0 mm (1/4")

30.365 2 × Luer Lock weibl. / fem. –
Luer männlich / mâle / male

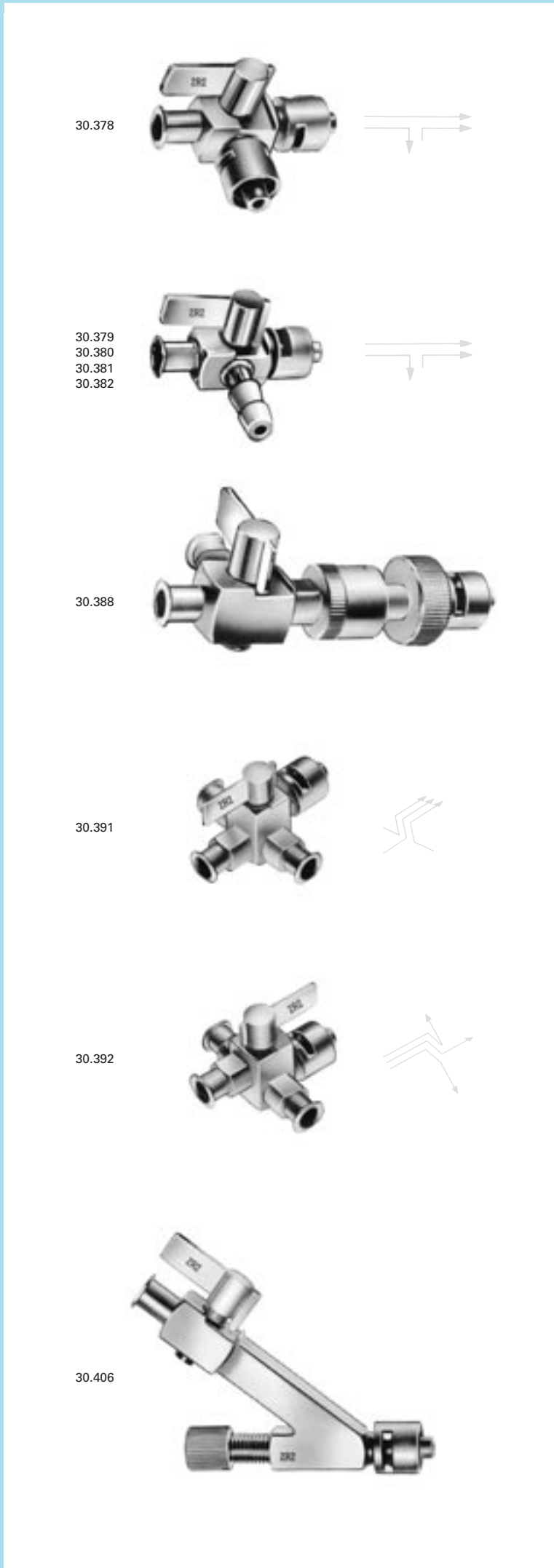
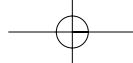
30.366 2 × Luer Lock weibl. / fem. –
Luer Lock männlich / mâle / male

30.367 2 × Luer Lock weibl. / fem. –
Luer männlich / mâle / male

30.369 3 × Luer Lock weiblich / femelle / female

30.376 2 × Luer Lock weibl. / fem. –
Luer Lock männlich / mâle / male

30.377 2 × Luer Lock männlich / mâle / male
Luer Lock weiblich / fem.



**Hahnen
Robinets
Stopcocks**

**Luer Lock
Luer Lock
Luer Lock**

3-Weg / 3 voies / 3-way

30.378 Luer Lock weibl. / fem. –
2 × Luer Lock männlich / mâle / male

LL weibl. / fem. – LL männl. / male – Adapter / raccord

30.379 für / pour / for l. Ø / diam. int. 1.5 mm ($\frac{1}{16}$ "

30.380 für / pour / for l. Ø / diam. int. 3.0 mm ($\frac{1}{8}$ "

30.381 für / pour / for l. Ø / diam. int. 4.5 mm ($\frac{3}{16}$ "

30.382 für / pour / for l. Ø / diam. int. 6.0 mm ($\frac{1}{4}$ "

30.388 2 × Luer Lock weibl. / fem. –
Luer Lock männlich / male drehbar / rotatif / rotating

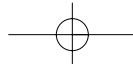
4-Weg / 4 voies / 4-way

30.391 3 × Luer Lock weibl. / fem.
zu / à / to Luer Lock männl. / male

30.392 Luer Lock weibl. / fem.
zu / à / to Luer Lock männl. / male
+ 2 × Luer Lock weibl. / fem.

**«Y»-Adapter mit Hahn
Raccord «Y» avec robinet
"Y" Fitting with stopcock**

30.406 mit / avec / with Luer Lock männl. / mâle / male



Manifolds

illustriert 1/2 der Originalgröße
 illustrés à 1/2 de la grandeur nature
 illustrated 1/2 of real size



30.502

30.502 2 Hahnen / robinets / stopcocks
 3 × Luer Lock weibl. / fem. + Luer Lock männl. / male



30.503

30.503 3 Hahnen / robinets / stopcocks
 4 × Luer Lock weibl. / fem. + Luer Lock männl. / male



30.504

30.504 4 Hahnen / robinets / stopcocks
 5 × Luer Lock weibl. / fem. + Luer Lock männl. / male



30.505

30.505 5 Hahnen / robinets / stopcocks
 6 × Luer Lock weibl. / fem. + Luer Lock männl. / male

30.512 2 Hahnen / robinets / stopcocks
 3 × Luer Lock weibl. / fem.
 + Luer Lock männl. / male drehbar / rotatif / rotating



30.512

30.513 3 Hahnen / robinets / stopcocks
 4 × Luer Lock weibl. / fem.
 + Luer Lock männl. / male drehbar / rotatif / rotating



30.513

30.514 4 Hahnen / robinets / stopcocks
 5 × Luer Lock weibl. / fem.
 + Luer Lock männl. / male drehbar / rotatif / rotating



30.514